

Model: MS-1, MS-1(GS)

PL| Gniazdkowy czujnik ruchu
EN| Socket motion detector
DE| Steckdosen-bewegungsmelder



PL| WAŻNE!

Przed podłączeniem i użytkowaniem urządzenia prosimy o dokładne zapoznanie się z niniejszą instrukcją obsługi. W razie jakichkolwiek problemów ze zrozumieniem jej treści prosimy o skontaktowanie się ze sprzedawcą urządzenia. Producent nie odpowiada za uszkodzenia mogące wynikać z nieprawidłowego montażu czy eksploatacji urządzenia. Dokonywanie samodzielnych napraw i modyfikacji skutkuje utratą gwarancji.

Z uwagi na fakt, że dane techniczne podlegają ciągłym modyfikacjom, Producent zastrzega sobie prawo do dokonywania zmian dotyczących charakterystyki wyrobu oraz wprowadzania innych rozwiązań konstrukcyjnych nie pogarszających parametrów i walorów użytkowych produktu.

Dodatkowe informacje oraz wsparcie techniczne związane z produktem dostępne na www.support.virone.pl. Orno-Logistic Sp. z o.o. nie ponosi odpowiedzialności za skutki wynikające z nieprzestrzegania zaleceń niniejszej instrukcji. Firma Orno-Logistic Sp. z o.o. zastrzega sobie prawo do wprowadzania zmian w instrukcji - aktualna wersja do pobrania ze strony www.support.virone.pl. Wszelkie prawa do tłumaczenia/interpretowania oraz prawa autorskie niniejszej instrukcji są zastrzeżone.

1. Wszelkie czynności wykonuj przy odłączonym zasilaniu.
2. Nie zanurzaj urządzenia w wodzie i innych płynach.
3. Nie obsługuj urządzenia gdy uszkodzona jest obudowa.
4. Nie otwieraj urządzenia i nie dokonuj samodzielnych napraw.
5. Nie używaj urządzenia niezgodnie z jego przeznaczeniem.
6. Przed urządzeniem nie umieszczaj przedmiotów mogących zakłócić pracę czujnika.
7. Unikaj instalowania w pobliżu urządzeń grzewczych, klimatyzatorów itp.

EN| IMPORTANT!

Before connecting and using the device, read this Operating Manual and keep it for future reference. In case something written herein is unclear, please contact the seller. The manufacturer is not responsible for any damage that can result from improper device installation or operation. Any repair or modification carried out by yourselves results in loss of guarantee.

In view of the fact that the technical data are subject to continuous modifications, the manufacturer reserves a right to make changes to the product characteristics and to introduce different constructional solutions without deterioration of the product parameters or functional quality.

Additional information and technical support related to the product is available at www.support.virone.pl. Orno-Logistic Sp. z o.o. holds no responsibility for the results of non-compliance with the provisions of the present Manual. Orno-Logistic Sp. z o.o. reserves the right to make changes to the Manual - the latest version of the Manual can be downloaded from www.support.virone.pl. Any translation/interpretation rights and copyright in relation to this Manual are reserved.

1. Perform all operations with the power disconnected.
2. Do not immerse the device in water or other fluids.
3. Do not operate the device when its housing is damaged.
4. Do not open the device and do not repair it by yourselves.
5. Do not use the device contrary to its dedication.
6. Do not place objects in front of the device that could interfere with the sensor.
7. Avoid installing near heating appliances, air conditioners, etc.


DE| WICHTIG!

Bevor Sie das Gerät anschließen und benutzen, lesen Sie bitte diese Anleitung sorgfältig durch. Wenn Sie Probleme beim Verständnis dieser Anleitung haben, wenden Sie sich bitte an den Verkäufer des Gerätes. Der Hersteller haftet nicht für die Schäden, die aus falscher Montage oder falschem Gebrauch des Geräts folgen können. Selbständige Reparaturen und Modifikationen führen zum Verlust der Garantie.

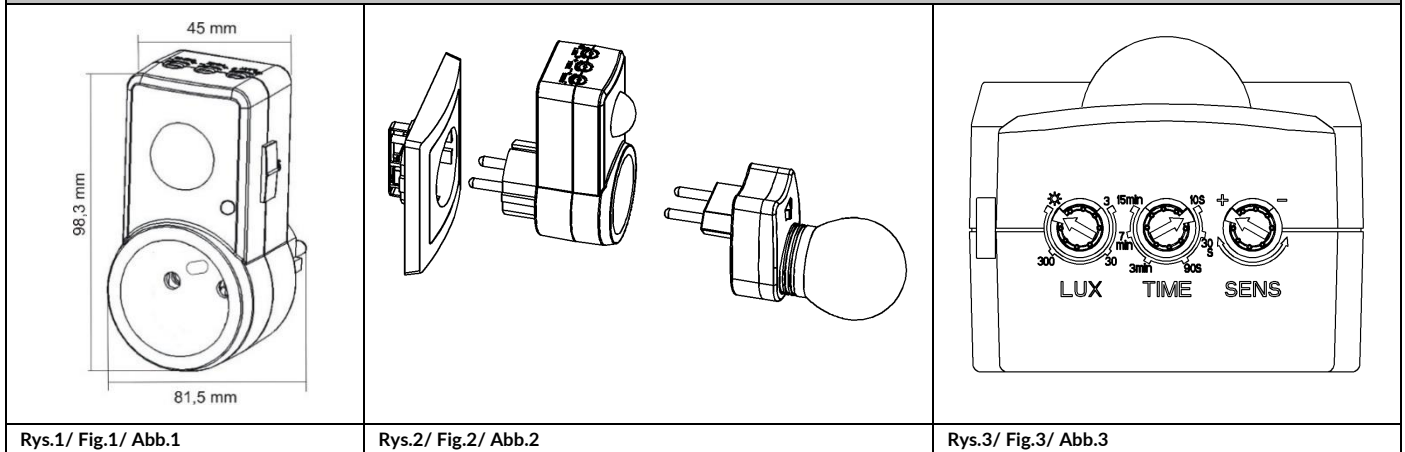
In Anbetracht der Tatsache, dass die technischen Daten ständig geändert werden, behält sich der Hersteller das Recht auf Änderungen in Bezug auf Charakteristik des Produktes und Einführung anderer Konstruktionslösungen, die die Parameter und Gebrauchsfunktionen nicht beeinträchtigen, vor.

Weitere Informationen und technische Unterstützung zu diesem Produkt finden Sie unter www.support.virone.pl. Orno-Logistic Sp. z o.o. haftet nicht für die Folgen der Nichtbeachtung der Anweisungen in dieser Bedienungsanleitung. Firma Orno-Logistic Sp. z o.o. behält sich das Recht vor, Änderungen in der Bedienungsanleitung vorzunehmen - aktuelle Version zum Herunterladen unter www.support.virone.pl. Alle Rechte an Übersetzung/Dolmetschen und Urheberrechten an dieser Bedienungsanleitung sind vorbehalten.

1. Führen Sie alle Arbeiten im spannungslosen Zustand durch.
2. Tauchen Sie das Gerät nicht ins Wasser oder in andere Flüssigkeiten.
3. Bedienen Sie das Gerät nicht, wenn das Gehäuse beschädigt ist.
4. Öffnen Sie das Gerät nicht und reparieren Sie es nicht selbst.
5. Benutzen Sie das Gerät ausschließlich bestimmungsgemäß.
6. Stellen Sie keine Gegenstände vor das Gerät, die den Sensor stören könnten.
7. Vermeiden Sie die Installation in der Nähe von Heizgeräten, Klimaanlage usw.

	<p>Każde gospodarstwo jest użytkownikiem sprzętu elektrycznego i elektronicznego, a co za tym idzie potencjalnym wytwórcą niebezpiecznego dla ludzi i środowiska odpadu, z tytułu obecności w sprzęcie niebezpiecznych substancji, mieszanin oraz części składowych. Z drugiej strony użyty sprzęt to cenny materiał, z którego możemy odzyskać surowce takie jak miedź, cyna, szkło, żalazo i inne. Symbol przekreślonego kosza na śmieci umieszczany na sprzęcie, opakowaniu lub dokumentach do niego dołączonych wskazuje na konieczność selektywnego zbierania użytego sprzętu elektrycznego i elektronicznego. Wyrobów tak oznaczonych, pod karą grzywny, nie można wyrzucać do zwykłych śmieci razem z innymi odpadami. Oznakowanie oznacza jednocześnie, że sprzęt został wprowadzony do obrotu po dniu 13 sierpnia 2005r.</p> <p>Obowiązkiem użytkownika jest przekazanie użytego sprzętu do wyznaczonego punktu zbiórki w celu właściwego jego przetworzenia. Zużyty sprzęt może zostać również oddany do sprzedawcy, w przypadku zakupu nowego wyrobu w ilości nie większej niż nowy kupowany sprzęt tego samego rodzaju. Informacje o dostępnym systemie zbierania użytego sprzętu elektrycznego można znaleźć w punkcie informacyjnym sklepu oraz w urzędzie miasta/gminy. Odpowiednie postępowanie ze użytym sprzętem zapobiega negatywnym konsekwencjom dla środowiska naturalnego i ludzkiego zdrowia!</p> <p>Every household is a user of electrical and electronic equipment and therefore a potential producer of hazardous waste to humans and the environment from the presence of hazardous substances, mixtures and components in the equipment. On the other hand, waste equipment is a valuable material, from which we can recover raw materials such as copper, tin, glass, iron and others. The symbol of a crossed-out rubbish bin placed on the equipment, packaging or documents attached thereto indicates the necessity of separate collection of waste electrical and electronic equipment. Products marked in this way, under penalty of a fine, may not be disposed of in ordinary waste together with other waste. The marking also means that the equipment was placed on the market after the 13th August 2005.</p> <p>It is the user's responsibility to hand over the waste equipment to a designated collection point for proper treatment. Used equipment may also be returned to the seller in case of purchase of a new product in a quantity not greater than the new purchased equipment of the same type. Information about the available waste electrical equipment collection system can be found at the information point of the shop and in the municipal office. Proper handling of waste equipment prevents negative consequences for the environment and human health!</p> <p>Jeder Haushalt ist ein Benutzer von Elektro- und Elektronikgeräten und daher ein potenzieller Produzent von gefährlichen Abfällen für Mensch und Umwelt, da die Geräte gefährliche Stoffe, Gemische und Komponenten enthalten. Andererseits sind gebrauchte Geräte ein wertvolles Material, aus dem wir Rohstoffe wie Kupfer, Zinn, Glas, Eisen u.a. gewinnen können. Das Symbol des durchgestrichenen Mülleimers auf Geräten, Verpackungen oder den angehängten Dokumenten deutet auf die Notwendigkeit der getrennten Sammlung von Elektro- und Elektronik-Altgeräten hin. So gekennzeichnete Produkte dürfen unter Androhung einer Geldstrafe nicht mit dem Hausmüll entsorgt werden. Diese Kennzeichnung bedeutet gleichzeitig, dass das Gerät nach dem 13. August 2005 in Verkehr gebracht wurde.</p> <p>Der Benutzer soll die Altgeräte einer festgelegten Sammelstelle zur entsprechenden Entsorgung zuführen. Gebrauchte Geräte können auch an den Verkäufer übergeben werden, wenn Sie ein neues Produkt in einer Menge kaufen, die nicht höher ist als die der neu gekauften Ausrüstung desselben Typs. Informationen zum verfügbaren Sammelsystem für Elektroaltgeräte finden Sie am Informationspunkt des Geschäfts und im Stadt- / Gemeindeamt. Der sachgemäße Umgang mit gebrauchten Geräten verhindert negative Folgen für die Umwelt und die menschliche Gesundheit!</p>
---	--

BUDOWA/ CONSTRUCTION/ AUFBAU



SPECYFIKACJA TECHNICZNA/ TECHNICAL DATA/ TECHNISCHE DATEN

Zasilanie	Power supply	Stromversorgung	230V~, 50Hz
Max. obciążenie	Max. load	Max. Belastung	☀️1200W LED 300W
Prędkość wykrywanego ruchu	Motion detection speed	Geschwindigkeit der erfassten Bewegung	0,6~1,5 m/s
Kąt detekcji czujnika	Detection angle	Erfassungswinkel	120°
Regulacja czujnika natężenia światła	Adjustable daylight sensor	Einstellbarer Tageslichtsensor	<3-2000 lux
Regulacja czasu świecenia	Adjustable time setting	Einstellbare Leuchtdauer	min. 10sek.±3sek. max.7min.±2min.
Zasięg detekcji czujnika	Detection range	Erfassungsbereich	2-9m
Stopień ochrony	Protection level	Schutzart	IP20
Waga netto	Net weight	Nettogewicht	0,18kg
Temp. pracy	Working temperature	Betriebstemperatur	-20°C~40°C
Wysokość montażu	Installation height	Montagehöhe	1,8m~2,5m
Współpracuje z LED	Works with LED	Arbeitet mit LED	✓
Czujnik obecności	Presence sensor	Anwesenheitssensor	✗
Przełącznik	Relay	Relais	✓

PL Instrukcja obsługi i montażu

CHARAKTERYSTYKA

Urządzenie elektryczne mające na celu automatyzację włączania i wyłączania urządzeń elektrycznych po wykryciu ruchu przy pomocy czujnika PIR. Załączanie odbywa się przy odpowiednim natężeniu światła.

Funkcje:

- regulacja czasu działania TIME
- regulacja natężenia światła otoczenia LUX
- regulacja zasięgu SENS

WAŻNE

Ponieważ czujka reaguje na zmiany temperatury, należy unikać następujących sytuacji:

- Unikaj kierowania czujnika w stronę obiektów o powierzchniach silnie odbijających światło, takich jak lustra itp.
- Unikaj montażu czujnika w pobliżu źródeł ciepła, takich jak otwory wentylacyjne, urządzenia klimatyzacyjne, światło, itp.
- Unikaj kierowania czujnika w stronę obiektów, które mogą poruszać się pod wpływem wiatru, takich jak kurtyny, wysokie rośliny itp.

MONTAŻ/INSTALACJA

- Umieść urządzenie w gniazdku.
- Po podłączeniu dowolnego urządzenia elektrycznego ustaw parametry czujnika i przetestuj go.

DZIAŁANIE - TEST URZĄDZENIA

Wbudowany czujnik zmierzchowy pozwala wykrywać dzień i noc. Regulacja odbywa się płynnie za pomocą pokrętki LUX w zakresie od 3 (warunki nocne) do 2000 lux. Regulowany zasięg SENS w zakresie od 2m do 9m.

Regulowany czas załączania TIME - minimalny czas to 10 sek.±3 sek. Maksymalny czas to 15 min±2 min. Czas liczony jest od ostatniej detekcji. Czas opóźnienia czujnika jest naliczany w sposób ciągły: jeśli kolejny sygnał indukcyjny nakłada się na pierwszy, następuje ponowne uruchomienie.

- Pokrętko LUX przekręć w kierunku zgodnym do ruchu wskazówek zegara na maksimum ☀️
- Pokrętko TIME przekręć w kierunku przeciwnym do ruchu wskazówek zegara na 10 sek.
- Pokrętko SENS przekręć w kierunku zgodnym z ruchem wskazówek zegara na maksimum (+).
- Podłącz dowolne urządzenie elektryczne do gniazdka. Czujnik rozgrzeje się w ciągu 30 sekund, po czym przejdzie w tryb pracy.
- Jeżeli czujnik odbierze sygnał indukcyjny, lampa się włączy. Gdy nie ma już innego sygnału indukcyjnego, obciążenie powinno przestać działać
- w ciągu 10s±3s i lampa się wyłączy.
- Pokrętko LUX przekręć w kierunku przeciwnym do ruchu wskazówek zegara na minimum (3). Jeżeli natężenie światła otoczenia jest większe niż 3LUX, czujnik nie będzie działał i lampa również przestanie działać. Jeżeli natężenie światła otoczenia jest mniejsze niż 3LUX (ciemność), czujnik będzie działał. W przypadku braku sygnału indukcyjnego, czujnik powinien przestać działać w ciągu 10s±3sek.

Uwaga: Podczas testowania urządzenia w świetle dziennym, pokrętko LUX należy OBRÓCIĆ NA POZYCJĘ (SUN) ☀️, w przeciwnym wypadku czujnik nie będzie działał prawidłowo! Jeśli podłączona lampa ma moc większą niż 60W / 10W LED, dystans pomiędzy lampą a czujnikiem powinien wynosić minimum 60 cm.

NIKTÓRE PROBLEMY I SPOSOBY ROZWIĄZANIA

1. Odbiornik nie działa:

- Sprawdź podłączenie zasilania i odbiornika.
- Jeżeli kontrolka czujnika działa poprawnie, sprawdź odbiornik.
- Jeśli wskaźnik wykrywania ruchu nie świeci się, sprawdź poziom natężenia oświetlenia otoczenia i ustawienie czujnika zmierzchowego.
- Sprawdź czy napięcie zasilania jest zgodne z wymaganiami.

2. Słaba czułość:

- Sprawdź czy przed czujnikiem nie znajdują się urządzenia, które mogą zakłócić odbierane sygnały.
- Sprawdź czy wykrywany obiekt znajduje się w polu detekcji.
- Sprawdź wysokość instalacji.
- Sprawdź, czy temperatura otoczenia nie jest zbyt wysoka.

3. Czujnik nie może automatycznie wyłączyć odbiornika:

- W polu detekcji występują ciągłe sygnały ruchu.
- Sprawdź czy pokrętło TIME nie jest ustawione na najdłuższą wartość.
- Sprawdź czy zasilanie jest zgodne z instrukcją.

BEZPIECZEŃSTWO I KONSERWACJA

Konserwację wykonuj przy odłączonym zasilaniu.
Czyść wyłącznie delikatnymi i suchymi tkaninami.
Nie używaj chemicznych środków czyszczących.
Nie zakrywaj wyrobu.

EN

Operating and installation instructions

CHARACTERISTICS

An electrical device designed to automate the switching on and off of electrical devices when motion is detected by a PIR sensor. It is switched on at the appropriate light intensity.

Functions:

- TIME operation adjustment
- LUX ambient light intensity adjustment
- SENS range adjustment

IMPORTANT

Since the detector reacts to temperature changes, avoid the following situations:

- Avoid directing the sensor towards objects with highly reflective surfaces such as mirrors etc.
- Avoid mounting the sensor close to heat sources such as vents, air conditioning units, lights, etc.
- Avoid directing the sensor towards objects that can move in the wind, such as curtains, tall plants, etc.

INSTALLATION

- Place the device in the socket.
- After connecting any electrical device, set the sensor parameters and test it.

OPERATION - TEST THE DEVICE

The built-in twilight sensor detects day and night. Adjustment is carried out smoothly with the LUX knob in the range from 3 (night conditions) to 2000 lux. Adjustable SENS range from 2m to 9m.

Adjustable TIME switching on - minimum time is 10 sec. ± 3 sec. The maximum time is 15 min ± 2 min. The time is counted from the last detection. The sensor's delay time is counted continuously; if the next inductive signal is applied to the first one, it is restarted.

- Turn the LUX knob clockwise to maximum ☀
- Turn the TIME knob counterclockwise for 10 seconds.
- Turn the SENS knob clockwise to maximum (+).
- Plug any electrical device into the socket. The sensor will warm up in 30 seconds and then go into operation.
- If the sensor receives an inductive signal, the lamp will switch on. When there is no other inductive signal, the load should stop working within 10s ± 3 s and the lamp will switch off.
- Turn the LUX knob counterclockwise to minimum (3). If the ambient light intensity is higher than 3LUX, the sensor will not work and the lamp will also stop working. If the ambient light intensity is less than 3LUX (darkness), the sensor will operate. In the absence of an inductive signal, the sensor should stop working within 10s ± 3 sec.

Note: When testing the device in daylight, turn the LUX knob to SUN ☀, otherwise the sensor will not function properly! If the connected lamp has a power greater than 60W/10W LED, the distance between the lamp and the sensor should be at least 60 cm.

SOME PROBLEMS AND SOLUTIONS

1. The load does not work:

- Please check if the connection of power source and load is correct.
- If the sensor indicator light works correctly, check the receiver.
- If the motion detection indicator is not illuminated, check the ambient light level and twilight sensor setting.
- Please check that the power supply voltage is compatible with the specifications.

2. The sensitivity is poor:

- Please check if there is any hindrance in front of the detector to affect it to receive the signals.
- Please check that the detected object is in the detection area.
- Please check the installation height.
- Please check if the ambient temperature is correct.

3. The sensor cannot automatically switch off the receiver:

- Please check if there is continual signal in the detection field.
- Please check if the time delay is set to the maximum position.
- Please check if the power corresponds to the instruction.

SAFETY AND MAINTENANCE

Maintenance should be carried out with power disconnected.
Clean only with delicate and dry fabrics.
Do not use chemical cleaners.
Do not cover the product.

CHARAKTERISTIKEN

Ein elektrisches Gerät, das dazu dient, das Ein- und Ausschalten von elektrischen Geräten zu automatisieren, wenn eine Bewegung von einem PIR-Sensor erfasst wird. Sie wird mit der entsprechenden Lichtintensität eingeschaltet.

Funktionen:

- TIME-Betriebszeit-Einstellung
- LUX Umgebungslicht-Intensitätsregelung
- SENS-Bereichseinstellung

WICHTIG

Da der Sensor auf Temperaturänderungen reagiert, vermeiden Sie die folgenden Situationen:

- Vermeiden Sie es, den Sensor auf Objekte mit stark reflektierenden Oberflächen, wie z.B. Spiegel usw., zu richten.
- Vermeiden Sie die Montage des Sensors in der Nähe von Wärmequellen wie Lüftungsöffnungen, Klimaanlage, Leuchten usw.
- Vermeiden Sie es, den Sensor auf Objekte zu richten, die sich im Wind bewegen können, wie z.B. Vorhänge, hohe Pflanzen usw.

MONTAGE

- Setzen Sie das Gerät in den Steckdose ein.
- Nachdem Sie ein beliebiges elektrisches Gerät angeschlossen haben, stellen Sie die Sensorparameter ein und testen Sie es.

BETRIEB - GERÄTETEST

Der eingebaute Dämmerungssensor erkennt Tag und Nacht. Die Einstellung erfolgt stufenlos mit dem LUX-Knopf im Bereich von 3 (Nachtbedingungen) bis 2000 Lux. Einstellbare SENS-Reichweite von 2m bis 9m.

Einstellbare TIME-Einschaltzeit - die Mindestzeit beträgt 10 Sek. ± 3 Sek. Die maximale Zeit beträgt 15 min ± 2 min. Die Zeit wird ab der letzten Erkennung gezählt. Die Verzögerungszeit des Sensors wird kontinuierlich gezählt: Wenn das nächste induktive Signal dem ersten überlagert wird, wird es neu gestartet.

- Drehen Sie den LUX-Knopf im Uhrzeigersinn bis zum Maximum ☀
- Den TIME-Knopf gegen den Uhrzeigersinn auf die 10-Sekunden-Position drehen.
- Drehen Sie den SENS-Knopf im Uhrzeigersinn bis zum Maximum (+).
- Stecken Sie ein beliebiges elektrisches Gerät in die Steckdose. Der Sensor erwärmt sich in 30 Sekunden und geht dann in Betrieb.
- Wenn der Sensor ein induktives Signal empfängt, schaltet sich die Lampe ein. Wenn es kein anderes induktives Signal gibt, sollte die Last innerhalb von 10s \pm 3s aufhören zu arbeiten, und die Lampe schaltet sich aus.
- Drehen Sie den LUX-Knopf gegen den Uhrzeigersinn auf Minimum (3). Wenn die Intensität des Umgebungslichts höher als 3LUX ist, funktioniert der Sensor nicht und die Lampe hört ebenfalls auf zu funktionieren. Wenn die Intensität des Umgebungslichts weniger als 3LUX (Dunkelheit) beträgt, funktioniert der Sensor. Bei Fehlen eines induktiven Signals sollte der Sensor innerhalb von 10s \pm 3sec den Betrieb einstellen.

Wichtig: Wenn Sie das Gerät bei Tageslicht testen, drehen Sie den LUX-Knopf auf SUN ☀, sonst funktioniert der Sensor nicht richtig! Wenn die angeschlossene Lampe eine Leistung von mehr als 60W / 10W LED hat, sollte der Abstand zwischen der Lampe und dem Sensor mindestens 60 cm betragen.

MANCHE PROBLEME UND DEREN LÖSUNG

1. Das Licht funktioniert nicht:

- a. Überprüfen Sie die Strom- und Empfängeranschlüsse.
- b. Wenn das Sensorlicht einwandfrei funktioniert, überprüfen Sie den Empfänger.
- c. Wenn die Bewegungserkennungsanzeige nicht leuchtet, überprüfen Sie die Einstellung des Umgebungslichtpegels und des Dämmerungssensors.
- d. Prüfen Sie, ob die Versorgungsspannung konform ist.

2. Geringe Empfindlichkeit:

- a. Stellen Sie sicher, dass sich keine Geräte vor dem Sensor befinden, die die empfangenen Signale stören könnten.
- b. Prüfen Sie, ob sich das erkannte Objekt im Erkennungsbereich befindet
- c. Überprüfen Sie die Einbauhöhe.
- d. Prüfen Sie, dass die Umgebungstemperatur nicht zu hoch ist.

3. Der Sensor kann die Last nicht automatisch abschalten:

- a. Überprüfen Sie, ob im Detektionsfeld kontinuierliche Bewegungssignale nicht vorkommen.
- b. Überprüfen Sie, ob die Verzögerungszeit auf den Höchstwert eingestellt worden ist.
- c. Überprüfen Sie, ob die Stromversorgung mit der Bedienungsanleitung übereinstimmt.

SICHERHEIT UND WARTUNG

Die Wartung muss bei ausgeschalteter Stromversorgung durchgeführt werden.

Nur mit feinen und trockenen Stoffen reinigen.

Verwenden Sie keine chemischen Reinigungsmittel.

Decken Sie das Produkt nicht ab.